



SOHOTANK

ST2-SB3-6G

取扱説明書

目次

1 はじめにお読みください

本書に関する注意事項
安全にお使いいただくために
製品保証について
製品のお問合せ窓口

2 製品の特長と仕様

各部名称について
LED インジケータ種類
製品の特長
製品の仕様
ハードウェア使用時の注意事項

3 製品のセットアップ方法

RAID モードの切り替え方法について
MacOS X ご利用時のディスクフォーマット方法
WindowsX ご利用時のディスクフォーマット方法
搭載ドライブが故障した場合

1 はじめにお読み下さい

このたびは、製品をお買い上げいただき誠にありがとうございます。末永くご愛用賜りますようお願い申し上げます。本書は、製品を正しくお使い頂くために必要なことや、取扱い上にご注意いただく点について説明してあります。お使いになる前に必ず本書をお読みください。お読み頂いた後はお手元に大切に保管して下さい。

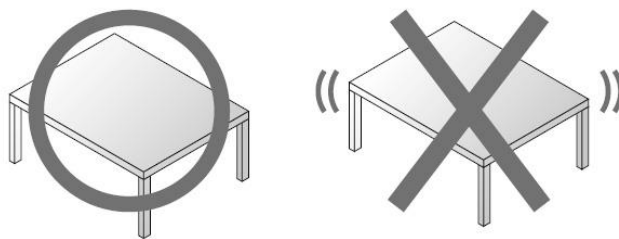
この取扱説明書には、製品の使用方法などの重要情報と取扱上のご注意事項等が説明されています。ご使用する前に必ず本書をお読み下さい。

○本書に関する注意事項

- 本書に正確な情報を記載するように努めましたが、誤植や制作上の誤記がないことを保証するものではありません。
- この取扱説明書に記載されている情報は、機能改善のため予告なしに変更されることがあります。
- 本製品の仕様は、予告なく変更されることがあります。
- 本製品および本マニュアルに記載の会社名・商品名は各社の商標または登録商標です。
- Microsoft、Windowsは、米国Microsoft社の登録商標です。
- MacOS、Mac、Macintoshは、米国アップルコンピューター社の登録商標です。
- その他、記載されている会社名、製品名は各社の商標、および登録商標です。本書に記載の他社商品名は参考を目的としたものです。

○安全にお使いいただくために

- 製品本体を設置する際は平らで安定した場所に設置してください。



- 製品は水気のある場所や高温となりうる可能性のある場所から離してご利用下さい良好な通気を確保するためにも、本体の通気口は塞がない様に設置して下さい。

- 製品の改造は絶対に行わないでください。感電事等の事故に繋がる恐れがございますので絶対におやめ下さい。

■製品を曲げたり、落とす、ぶつける、上に物をのせる等は故障の原因になりますので避けてください。

■本製品に付属のACケーブル、又はACアダプタは本製品専用です。他の機器ではご利用頂けませんのでご注意ください。

■電源ケーブルをコンセントに挿したまま取り付け作業を行わないでください。故障や事故の原因になります。

■製品が結露等で濡れている場合は、取り付け作業を行わないでください。故障や事故の原因になります。

■煙が出たり異臭がした場合は、直ちに製品の電源を切り、電源ケーブルもコンセントから抜き、弊社サポートまでご連絡ください。

■この製品は電子部品です。故障や誤作動の原因になりますので、静電気の影響を受けないように注意してください。

■この製品は、個人的使用を想定した商品です。人命等に関わる設備などで本製品を使用し重大な事故が発生しても弊社では責任を負いかねます。

■この製品を保管する場合、高温多湿な場所や振動、衝撃の加わる場所は避けてください。故障の原因になります。

○製品保証について

本製品の保証期間はご購入日より1年間となります。(初期不良期間に関しましては1週間)保証期間内において、お客様の正常なご使用状態で本製品が故障した場合には、無償で修理、又は交換にて対応を致します。製品の保証に関しましては製品本体が対象となります。付属ケーブルやネジ等の消耗品に関しましては上記無償保証対象外となります。ご購入時に付属ケーブルやネジ等の消耗品に欠品・不良があった場合はすぐに弊社サポートまでお知らせください。又、誤った使い方や事故等による故障、又はお客様が機能の変更等を行われた場合についての保証は致しかねます。なお、この保証は故障により生じた如何なる製品への損失に対しても責任を取るものではなく、お客様のコンピュータ、映像機器、記録されたデータ等についても保証対象外とさせていただきます。万一の場合がございますので、重要なデータ等は定期的にバックアップをとる事を強くお勧めします。

○製品のお問い合わせ窓口

デンソー ユーザーサポート係

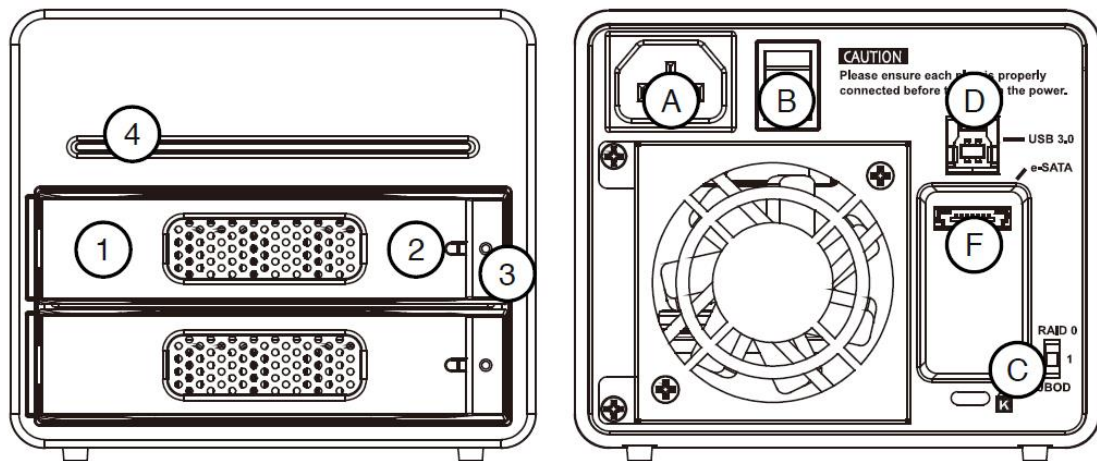
営業時間 月曜日～金曜日 10:00～12:00・13:00～17:00

TEL 048-446-7182 FAX 048-446-7184

ホームページ <http://www.mathey.jp> サポートメール support@mathey.jp

2 製品の特徴と仕様

○各部名称について



- 1、HDDトレイハンドル 2、トレイキーロック穴 3、HDD LED インジケータ 4、電源 LED
 A、電源コネクタ B、電源スイッチ、 C、RAID 切り替えスイッチ D、USB3.0 ポート、
 F、eSATA ポート

○OLED インジケータ種類

| | No Disk | Disk Idle | Access | HDD Failed | Sleep | Rebuilding |
|--------|---------|-----------|------------|------------|-------|--|
| RAID 0 | Red | Blue | Blue flash | Red | ---- | None |
| RAID 1 | Red | Blue | Blue flash | Red | ---- | Source : Blue flash Target : Blue & Red flash |
| JBOD | Red | Blue | Blue flash | ---- | ---- | None |

○製品の特徴

ST2-SB3-6G は、高速な UASP 規格に対応する USB3.0 ポートと 6G eSATA ポートを搭載した高速 RAID ストレージケースです。コンパクトで堅牢性に優れたアルミニウムボディを採用し、映像編集作業の保存先、音楽ファイルの転送先等、大容量データを高速に転送する際に最適なストレージケースです。市販の 3.5/2.5”HDD/SSD を最大で 2 台搭載する事が可能。

RAID1、RAID0、JBOD(個別認識)に対応。

○製品の仕様

| | | | |
|-------------|--|-------|--|
| 品名 | SOHOTANK ST2-6G | 型番 | ST2-SB3-6G/ST2-SB3-6GB |
| カラー/材質 | シルバーor ブラック/アルミニウム | JAN | 4538124008276/4538124009631 |
| 対応 HDD | 3.5/2.5 SATA HDD/SSD*2 | 動作環境 | 動作温度 : 10 ~ 35 °C |
| インターフェイス | USB3.0 UASP *x 1 eSATA 6G *1 | | 保存温度 : -20 ~ 47°C |
| 転送速度 | USB3.0 最大 5Gbps(理論値) eSATA 最大 6Gbps(理論値) | | 動作湿度 : 20 ~ 80% RH |
| 対応 RAID モード | JBOD(個別認識)、RAID0、RAID1 | サイズ | 65 mm (W) x 122 mm (H) x 200 mm (D) / 840g |
| 対応機種 | 該当ポートを搭載する Mac/Windows 機種 | 対応 OS | Windows7 以降、MacOS10 以降 |
| 製品同梱物 | ・製品本体 *1 ・USB 3.0 (TypeA) ケーブル *1 ・eSATAケーブル*1 ・専用ACケーブル *1 ・トレイキーパーツ、HDD固定ネジセット | | |

○ハードウェア使用時の注意事項

■RAID ボリュームを構成時、異なる容量のディスクを搭載した場合、基準となるドライブは容量が最小の物となります(BIG モード除く)。RAID を構成する場合は、同じ容量、ブランド、型番の HDD を全てのスロットで使用する事を推奨します。RAID 構成時に新しいディスクと交換が必要となった場合は、同様に同じ仕様、容量、ブランドの物をご利用下さい。同ディスクが難しい場合は、現在のディスクよりも容量が最低でも 20GB 以上大きいディスクをご利用下さい。

■ご利用になられる OS のファイルシステムにより、実際に搭載された HDD 容量と OS 上で表記される容量が異なる場合がございます。

■本製品を初めてセットアップ時、事前に必ず重要なデータなどはバックアップをしてからご利用下さい。本製品にて RAID の設定などを行うと、搭載ディスク内のデータは全て削除をされます。

■ディスク搭載時、システムのクラッシュやデータの損失を避けるために、事前に搭載ディスクに故障や不良セクタが無い事を確認してください。本製品で既に別の RAID 機器で使用したデータがある HDD を搭載する場合は、トラブルを回避するため、一度初期化してから使用する事を強くお勧め致します。

■お使いのコンピュータシステムから製品の電源を切るか取り外すときは、必ずオペレーティングシステムから安全に取り外してください。

■製品をコンピュータシステムに接続するときは、データ転送中にハードドライブを取り外した

り、挿入したり、交換したりしないでください。

■ ディスクの位置を変更すると RAID 構成が破壊される可能性があるため、最初のインストールが完了したらドライブの位置は変更しないでください。(JBOD モード除く)

■ 作成済みの RAID 設定を変更する場合は、削除または変更する前に、必ずディスク内の重要データはバックアップをして下さい。

■ RAID1 モードに関しましては搭載するディスクの内 1 台のディスク障害が発生した場合に限り、データの再構築を行う事が可能です。これ等の台数以上のディスクに障害が発生した場合、保存されたデータはすでに破損しているか失われている可能性があります。その他モードでは、搭載するディスクに 1 台でも障害が発生した場合、保存されたデータがすでに破損または紛失している可能性があります。定期的なデータバックアップを実行する事を強く推奨いたします。

■ 製品をコンピュータより取り外す場合は、電源を切る前にオペレーティングシステム上で外付けディスクの安全な取り外しを実行してから取り外して下さい。

■ 製品に保存された重要なデータに関しましては、定期的に別のストレージデバイスまたはリモートストレージ機器等にバックアップすることを強くお勧めします。弊社は、本製品に保存されたデータの破損または紛失に関して、一切の責任を負わないものとします。

3 製品のセットアップ方法

はじめに、本製品を使用する際は、以下の方法で HDD をケースに組み込みます。取り付けの際は静電気によるパーツの破損を防ぐため、アースされている金属(水道管など)に触れ、体内の静電気を逃がしてからハードディスクの取り付け作業を行うようにして下さい。

製品付属品よりネジセット袋に入っているキーパーツを取り出します。

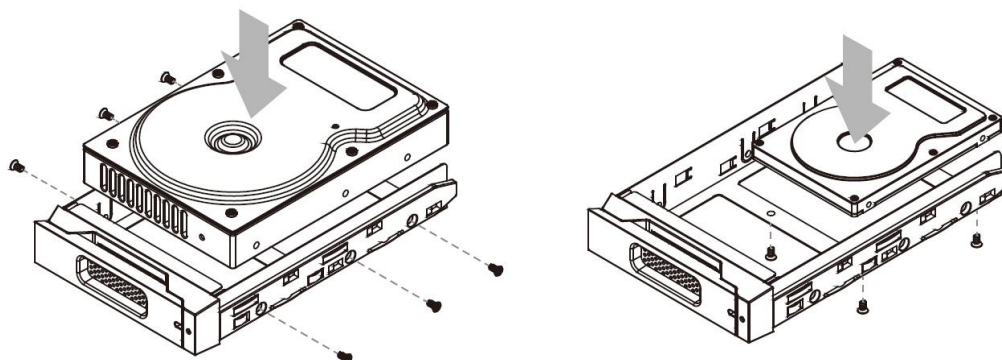
トレイキーパーツ



① キーパーツの先端部をトレイ鍵穴に差し込むと、トレイのハンドルが前に出ます。トレイのハンドルを引き出し、トレイを本体から取り外します。

③ トレイに下図の様に付属のネジセットよりネジを取り出し、ドライブを固定します。

注)小さいネジは 2.5 インチディスク固定用となります。



- ③ネジの取り付けが完了しましたら、トレイを製品本体に戻し、ハンドル部分を押し込み、固定をします。
- ④RAID モードスイッチをお好みのモードに設定します。RAID モードスイッチを変更すると中のデータは全て削除されます。
- ⑤本体に電源ケーブルを接続後、コンピュータのインターフェイスポートと付属の USB ケーブルを接続します。
- ⑥本体の電源スイッチを ON にします。
- ⑦OS 上のディスクユーティリティで初期化及びにフォーマットをしてからご利用下さい。

注)JBOD(個別認識)を使用時に、搭載 HDD の交換を行う場合は、一度本製品を OS 上で安全な取り外しを実行後、製品の電源を OFF にしてから行って下さい。

ORCID モードスイッチの設定方法について

- ・JBOD・・・JBOD は搭載されたディスクを個別のディスクとして認識させます。
- ・RAID0・・・パフォーマンスを重視したモードです。容量が同じディスクを搭載時、

RAID 0 は「ストライピング」とも呼ばれ、搭載された容量が同じ 2 台のディスクを 1 台のディスクとして認識させる技術で大容量の単一ストレージを実現する RAID モードです。指定したデータを 2 つ以上の HDD に分散させて同時に書き込みを行いますので、パフォーマンスの高いデータ転送が可能です。容量の大きいデータを高速処理する際に最適です。

- ・RAID1・・・RAID 1 は別名「ミラーリング」とも呼ばれ、搭載された容量が同じ 2 台のディスクに同じ内容のデータを同時に書き込む RAID モードです。総合容量は半分となりますが、もしも一台のハードディスクが故障したとしても、もう一方の正常な方の HDD がデータを保持しているため、HDD の故障によるデータの損失を最小限に抑えることができます。

RAID モードの切り替え方法

※製品出荷時のデフォルトの RAID モードは JBOD(個別認識)となります。

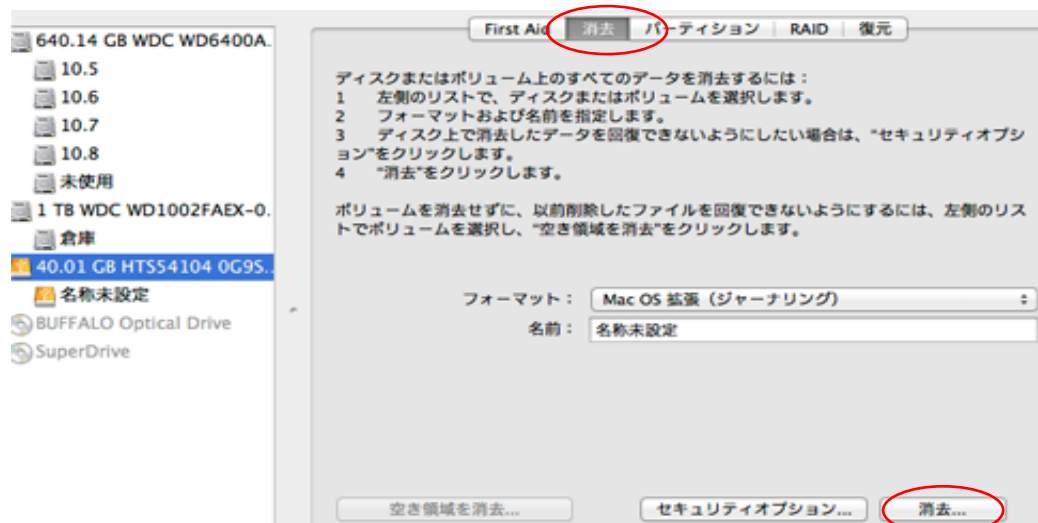
- ①製品をコンピュータと接続します。
- ②付属のトレーキーパーツの様に、先端が細い物を使用し、背面の RAID スイッチ位置を使用したい RAID モードの位置に移動させます。※RAID モードを変更すると HDD 内のデータは全て初期化されます。重要なデータがある場合は必ずバックアップをとってから実行してください。
- ③製品本体の電源を切り、もう一度電源を入れなおします。
- ④RAID モードの変更は完了です。OS 上のディスクユーティリティでディスクを初期化及びにフォーマットをしてご利用下さい。

○MAC OS X 以降ご利用時のディスクフォーマット方法

・MAC OSX 以降環境での HDD 初期化方法について

HDD 初期化作業を行うと HDD 内の情報は全て消去されますのでご注意ください。

HDD を初期化する場合、OS 「アプリケーション」フォルダの「ユーティリティ」フォルダにある「ディスクユーティリティ」を起動します。以下の画面が表示されますので、本製品を選択し、「消去」より初期化して下さい。パーティションを分ける場合は、「パーティション」をクリックし、パーティション数を選び初期化して下さい。



・MAC OSX 環境での安全な取り外し方法

ハードウェアを取り外す際は必ず以下の手順に添って安全な取り外しを行って下さい。ドライブを外す時は必ずデスクトップ上のドライブアイコンをゴミ箱にドラッグドロップして、あるいはフォーマットソフトでアンマウントしてから、コンピュータ本体からケーブルを取り外して下さい。

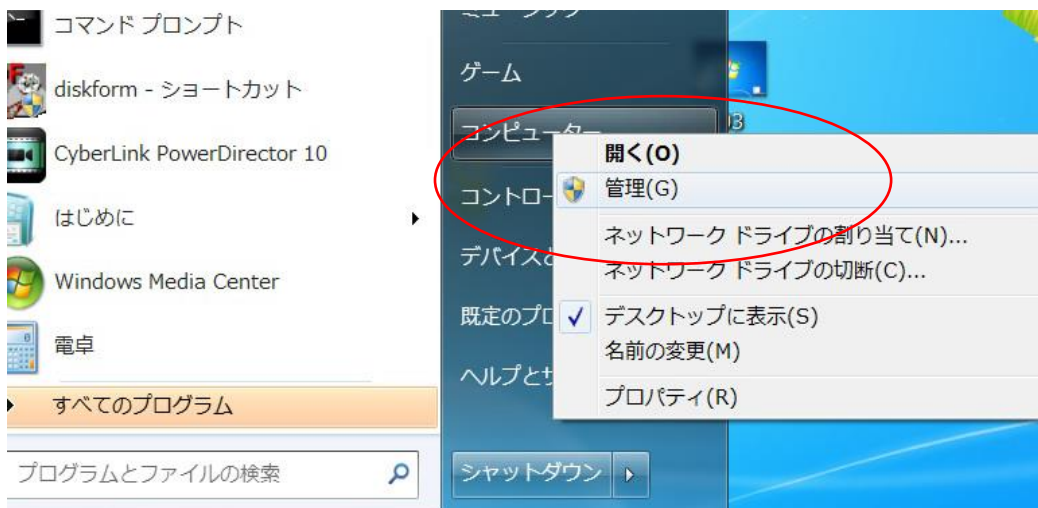


○Windows ご利用時のディスクフォーマット方法

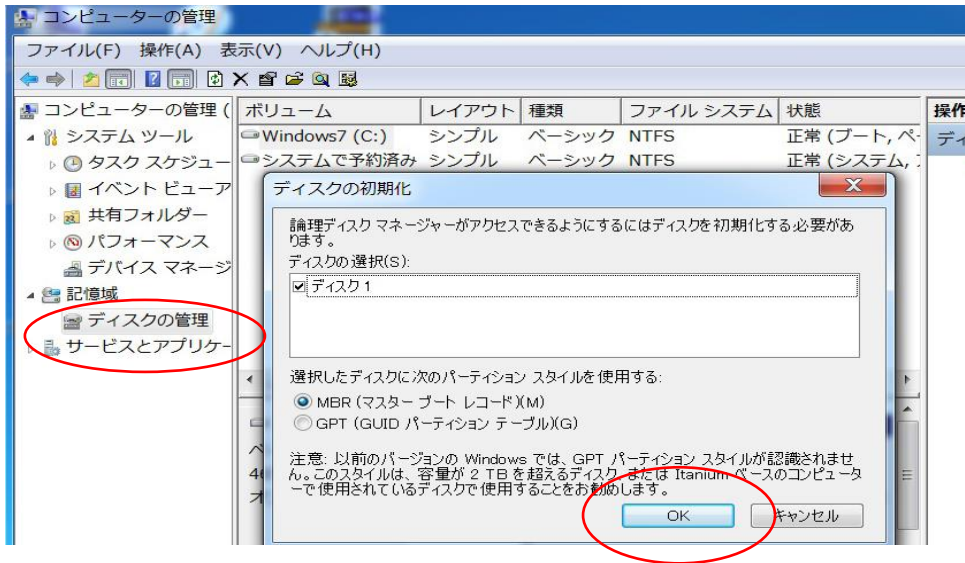
Windows 環境での HDD 初期化方法

※HDD 初期化作業を行うと HDD 内の情報は全て消去されますのでご注意ください。
以下は Windows7 ご利用時の初期化方法になります。OS のバージョンにより方法が異なる場合がございます。尚、初期化方法の詳細に関しましては OS の製造元にご確認下さい。

①HDD を初期化する場合、OS のスタートメニューを開き、メニュー一覧内の「コンピュータ」の上で右クリックをします。メニューが開くので、管理をクリックします。



②コンピュータの管理画面が表示されますので、左の中にある記憶域→ディスクの管理を選択します。ディスクの初期化画面が表示されますので、MBR 又は GPT を選択し、OK を押します。



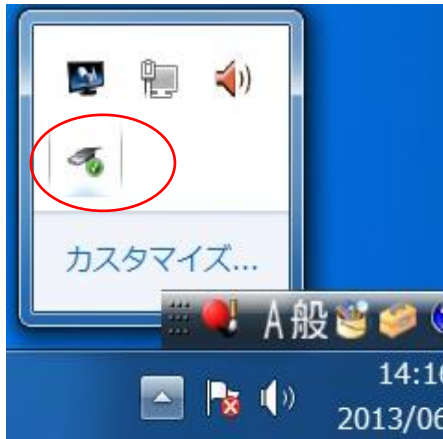
③本製品のボリューム（未割り当て）を選択し、ボリューム表示の上で右クリックをします。メニューが現れますので、新しいシンプルボリュームを選択し、表示指示に従いフォーマットを実行してください。



・ Windows 環境での安全な取り外し方法

ハードウェアを取り外す際は必ず以下の手順に添って安全な取り外しを行って下さい。

①画面右下タスクトレイのアイコン群から「ハードウェアの取り外しアイコン」をダブルクリックします。



②コンピュータに接続されたハードウェアリストが表示されますので、本製品を選択して取り外しを完了してください。

○搭載ドライブが故障した場合

製品使用中に搭載中のディスクに障害が起きた場合は、該当ディスクを取り外し、新しいディスクと交換して下さい。RAID1 モード以外のモードを設定していた場合、中のデータは失われます。

RAID1 モードを設定していた場合は、搭載ドライブの内どちらか 1 台のディスクが故障した場合のみ、データの再構築が可能です。

RAID1 設定時、該当ディスクの交換後、製品の電源が ON になると自動で再構築作業が開始されます。

【再構築作業を実行する際の注意点】

※故障ディスクを交換する場合は、同じ仕様、容量、ブランドの物をご利用下さい。同じディスクが難しい場合は、現在のディスクよりも容量が最低でも 20GB 以上大きいディスクをご利用下さい。

※既に別の RAID 情報が入っているディスクを交換用ディスクとして使用した場合、正常に再構築作業が行えない場合がございます。その場合は事前に交換用ディスク内の RAID 情報を削除した後に使用するか、使用をしていない新しいディスクをご利用ください。

※データの再構築が開始されるとソース(データの再構築元)となるディスクの LED が青点滅、ターゲット(データの再構築される側)となるディスクの LED が青と赤に点滅します。デー

データの再構築が完了すると、LED は両スロット共、青点灯になります。

※データの再構築は本製品と電源が ON 状態のコンピュータと接続されている時のみ実行をされます。リビルド作業を行う際は、コンピュータの電源 OFF による中断を避けるため、コンピュータ側のスリープ設定は OFF にする事をお勧め致します。

※本製品はデータの再構築中に中断をする事ができます。処理中に本体の電源をオフにした場合は、次回電源を ON にした時に自動で処理が再開されます。
この際に絶対に搭載ディスクの位置は変更しないで下さい。

※再構築作業中にディスクが誤作動し、再構築作業が続行できない場合は本体を再起動して、該当ディスクに異常が無いかご確認ください。異常があった場合は誤作動をしているディスクを交換してください。